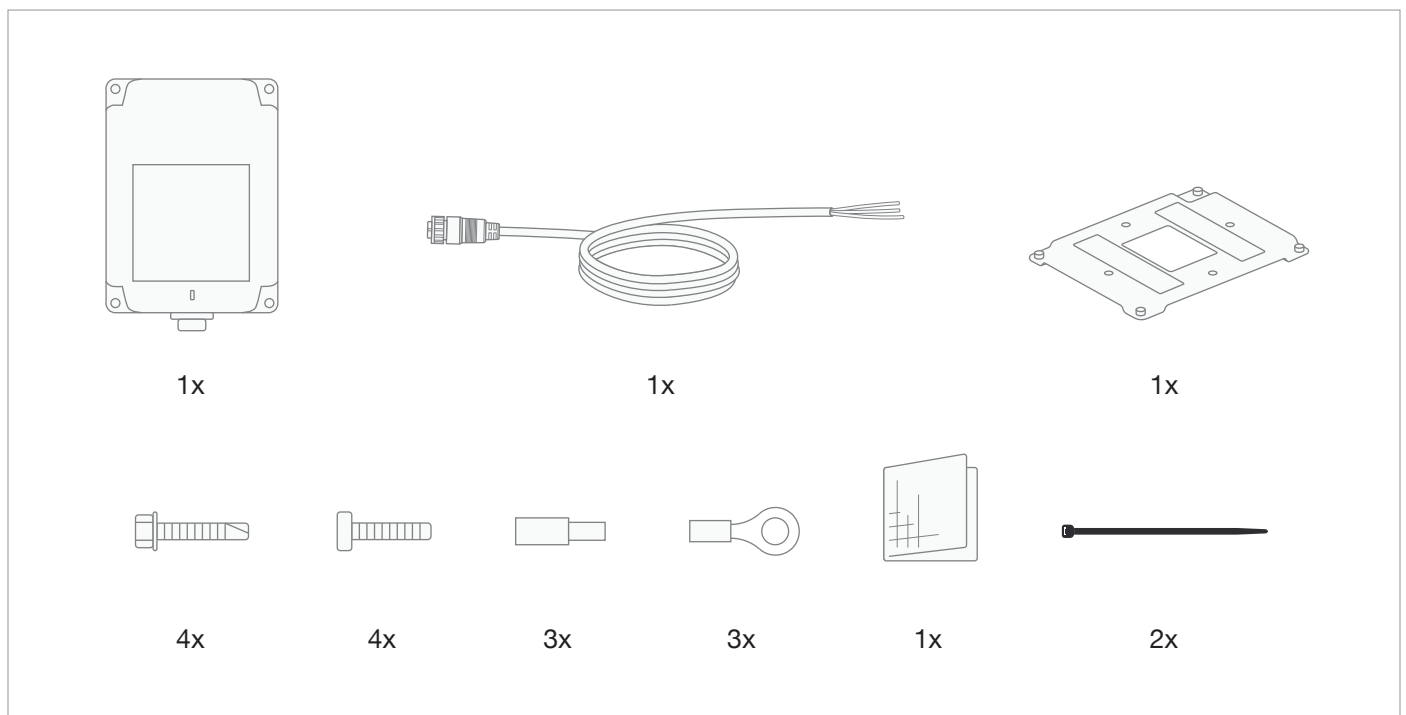
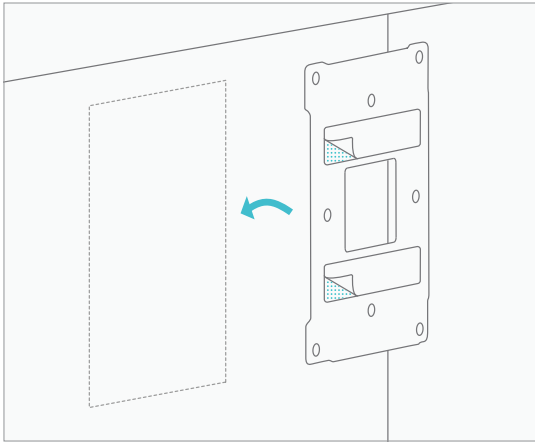


DRY TRAILER INSTALL GUIDE

GUIDE D'INSTALLATION POUR LES SEMI-REMORQUES

GUÍA DE INSTALACIÓN PARA TRÁILER



1**EN**

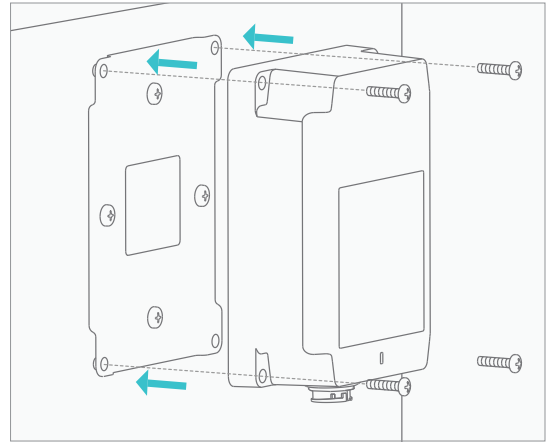
Select mounting location, clean thoroughly with cleaning wipe. Attach mounting plate with adhesive and 4 self-tapping screws (bag 1).

FR

Sélectionnez l'emplacement d'installation et nettoyez soigneusement la surface à l'aide d'une lingette. Fixez la plaque de support à l'aide des bandes adhésives et de 4 vis autotaraudeuses (sachet 1).

ES

Elija la ubicación de montaje y límpiela cuidadosamente con un paño. Fije la placa de montaje utilizando el adhesivo y los 4 tornillos autorroscantes (bolsa 1).

2**EN**

Mount AG onto mounting plate with 4 flat-end screws (bag 2).

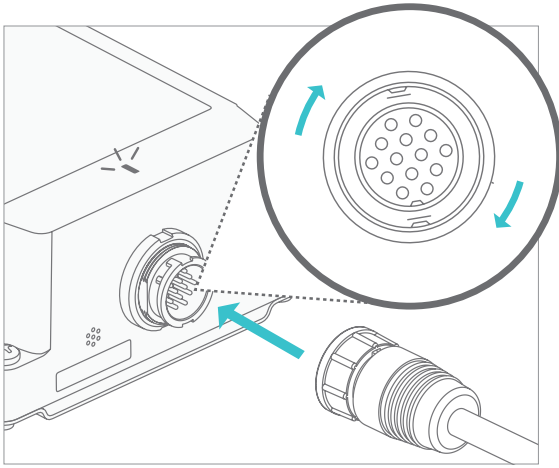
FR

Fixez l'AG sur la plaque de support à l'aide de 4 vis à bout plat (sachet 2).

ES

Sujete el AG a la placa de montaje utilizando los 4 tornillos planos (bolsa 2).

3



EN

Plug cable into AG, twist to lock.

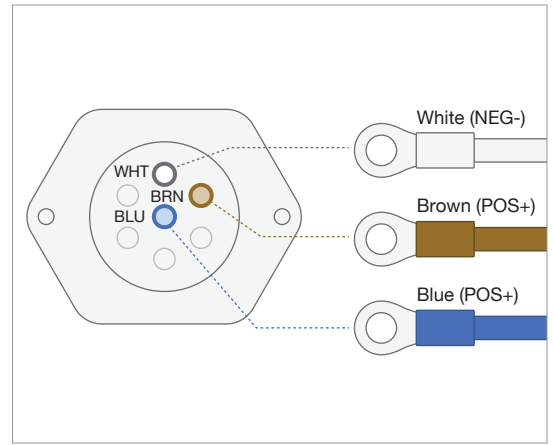
FR

Branchez le câble sur l'AG et vissez l'écrou pour bloquer le câble.

ES

Conecte el cable al AG y gírelo para asegurarlo.

4



EN

Connect cable to 7-way. AG light turns on for 30 seconds if correct.

FR

Branchez le câble à la prise à 7 broches. Vérifiez que le voyant lumineux de l'AG est vert. Cela peut prendre 1 à 3 minutes.

ES

Conecte el cable al conector de 7 pines. Verifique que la luz indicadora del AG se ponga verde, esto puede tardar de 1 a 3 minutos.